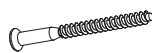
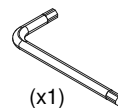


Monteringsanvisning / Assembly Instructions / Aufbauanleitung

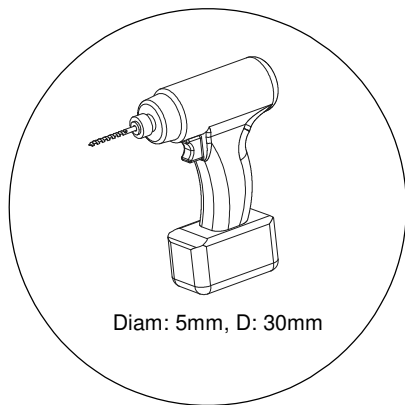
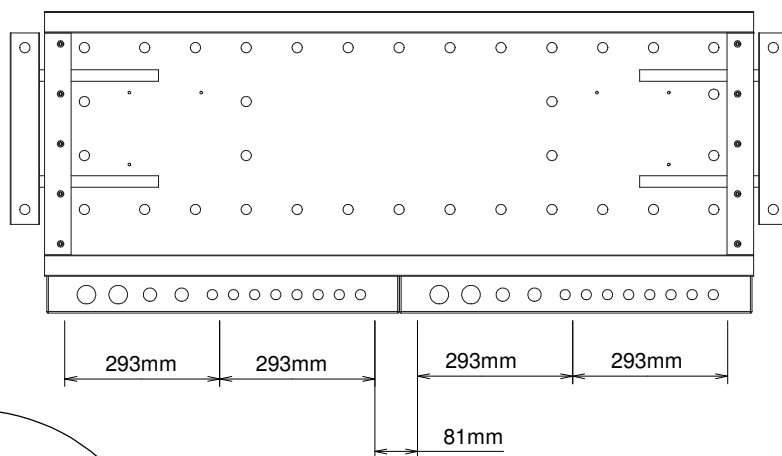
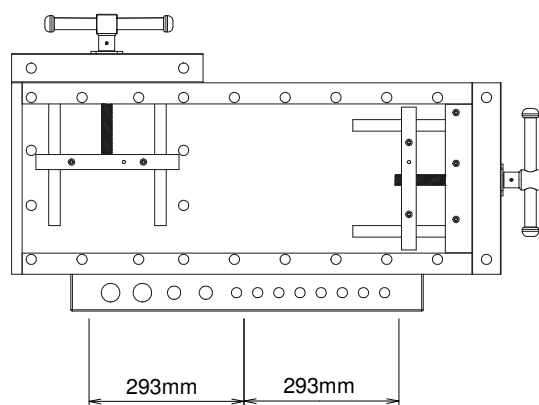
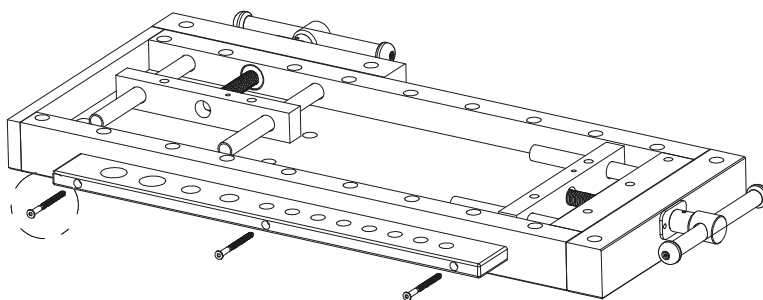
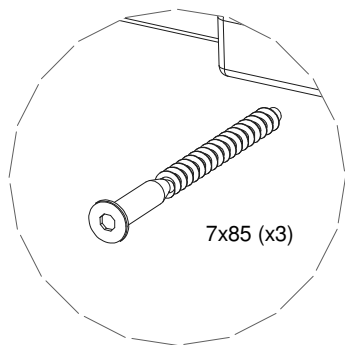
Verktvghållare • Toolholder • Werkzeugliste



7x85 (x3)



(x1)



Diam: 5mm, D: 30mm



AB Bröderna Sjöberg • Fabriksgatan 1
SE- 570 02 Stockaryd • Sweden
Tel +46 (0)382-257 00 • Fax +46 (0)382-208 27
office@sjobergs.se • sjobergs.se

